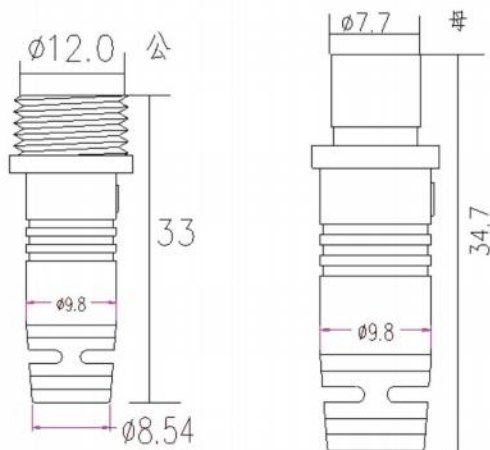


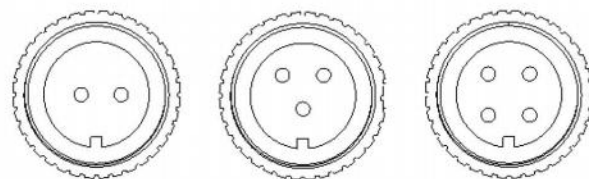
迷你M11

产品规格/Product specifications

型号/Model	M11
适应线材/Fit wire	$\leq 0.2\text{mm}^2 \sim 0.5\text{mm}^2$
线材外径/Wire Range	5.5mm内
芯数/Contacts	2-4芯
额定电压/Voltage Rating	250V
额定电流/Current Rating	2A/3A/5A/7A
防水等级/Waterproof Level	IP65
工作温度/Operating Rating	$-40^\circ\text{C} \sim +105^\circ\text{C}$



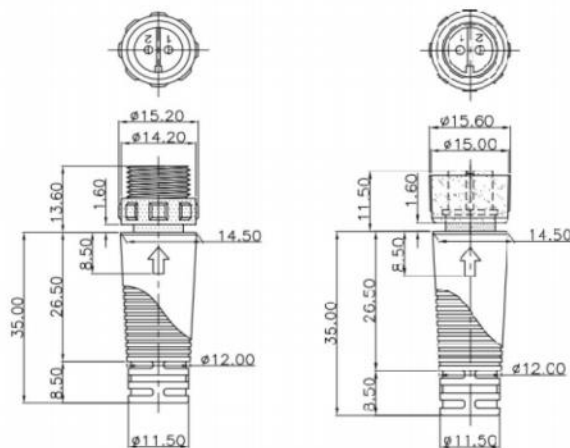
五金排位Pin Layout



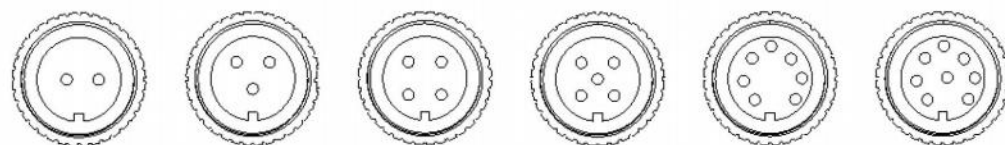
M12铝螺帽

产品规格/Product specifications

型号/Model	M12
适应线材/Fit wire	$\leq 0.5\text{mm}^2 \sim 1.5\text{mm}^2$
线材外径/Wire Range	7.2mm内
芯数/Contacts	2-12芯
额定电压/Voltage Rating	300V~750V
额定电流/Current Rating	3A/5A/7A/8A/10A
防水等级/Waterproof Level	IP67
工作温度/Operating Rating	$-40^\circ\text{C} \sim +105^\circ\text{C}$



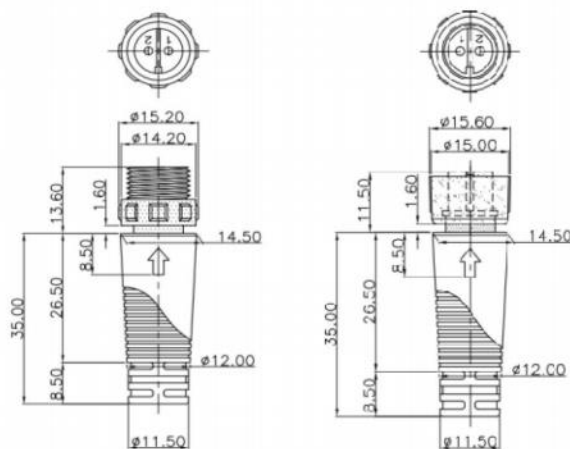
五金排位Pin Layout



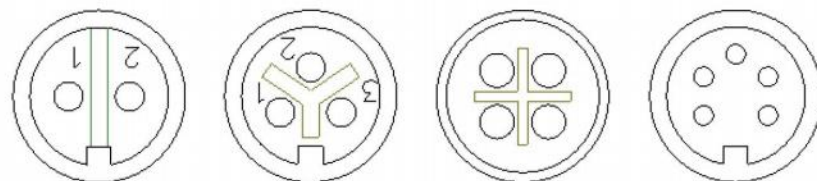
M12塑胶螺帽

产品规格/Product specifications

型号/Model	M12
适应线材/Fit wire	$\leq 0.5\text{mm}^2 \sim 1.5\text{mm}^2$
线材外径/Wire Range	7.8mm内
芯数/Contacts	2-5芯
额定电压/Voltage Rating	300V~750V
额定电流/Current Rating	3A/5A/7A/8A/10A
防水等级/Waterproof Level	IP67
工作温度/Operating Rating	$-40^\circ\text{C} \sim +105^\circ\text{C}$



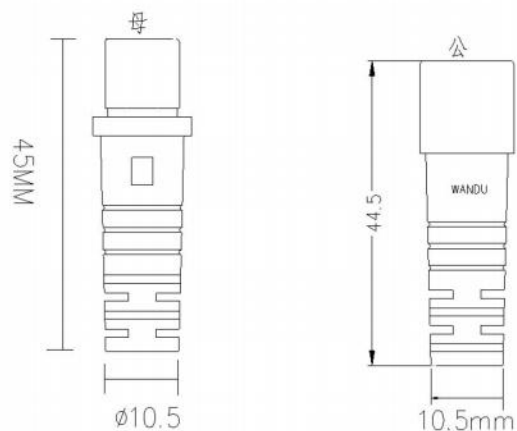
五金排位Pin Layout



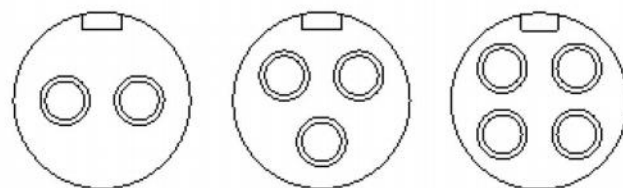
M14金属螺帽

产品规格/Product specifications

型号/Model	M14
适应线材/Fit wire	$\leq 0.5\text{mm}^2 \sim 1.0\text{mm}^2$
线材外径/Wire Range	6.8mm内
芯数/Contacts	2-4芯
额定电压/Voltage Rating	300V~500V
额定电流/Current Rating	2A/3A/5A/7A/10A
防水等级/Waterproof Level	IP65
工作温度/Operating Rating	-40°C—+105°C



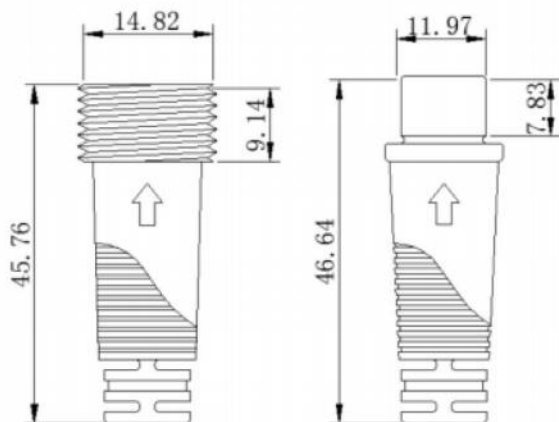
五金排位Pin Layout



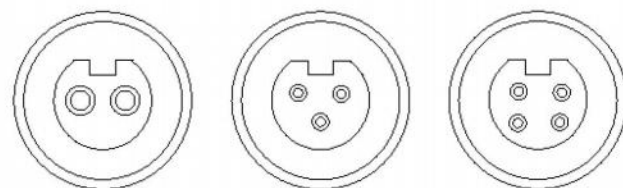
M14塑胶螺帽

产品规格/Product specifications

型号/Model	M14
适应线材/Fit wire	$\leq 0.5\text{mm}^2 \sim 1.0\text{mm}^2$
线材外径/Wire Range	6.8mm内
芯数/Contacts	2-4芯
额定电压/Voltage Rating	300V~500V
额定电流/Current Rating	3A/5A/7A/8A/10A
防水等级/Waterproof Level	IP65
工作温度/Operating Rating	$-40^\circ\text{C} \sim +105^\circ\text{C}$



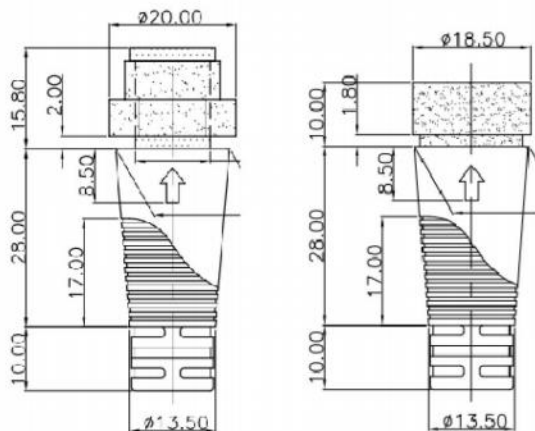
五金排位Pin Layout



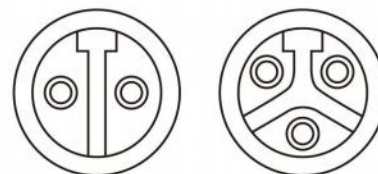
M15连接器

产品规格/Product specifications

型号/Model	M15
适应线材/Fit wire	$\leq 0.75\text{mm}^2 \sim 1.5\text{mm}^2$
线材外径/Wire Range	8.6mm内
芯数/Contacts	2-3芯
额定电压/Voltage Rating	300V~500V
额定电流/Current Rating	3A/5A/7A/8A/10A
防水等级/Waterproof Level	IP65
工作温度/Operating Rating	-40°C—+105°C



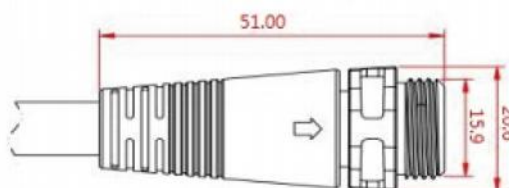
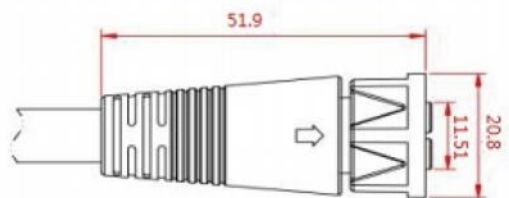
五金排位Pin Layout



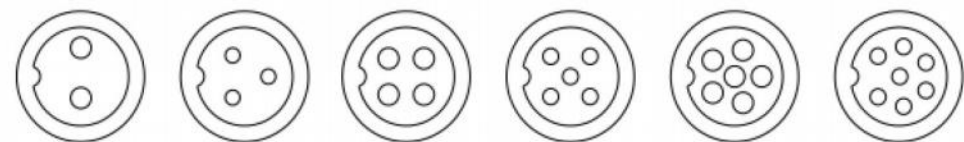
M15连接器

产品规格/Product specifications

型号/Model	M15
适应线材/Fit wire	$\leq 0.75\text{mm}^2 \sim 1.5\text{mm}^2$
线材外径/Wire Range	6.0mm~9.5mm
芯数/Contacts	2-10芯
额定电压/Voltage Rating	300V~500V
额定电流/Current Rating	5A/7A/10A/12A/15A
防水等级/Waterproof Level	IP65
工作温度/Operating Rating	-40°C—+105°C



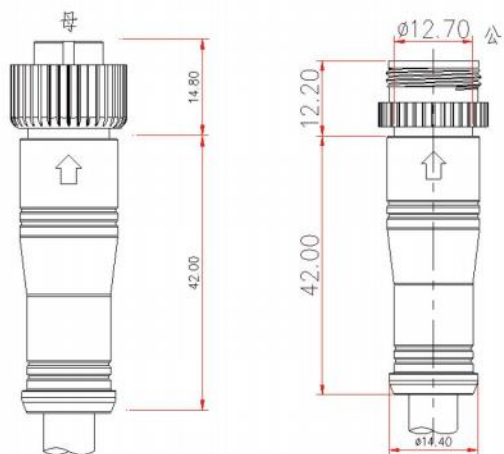
五金排位Pin Layout



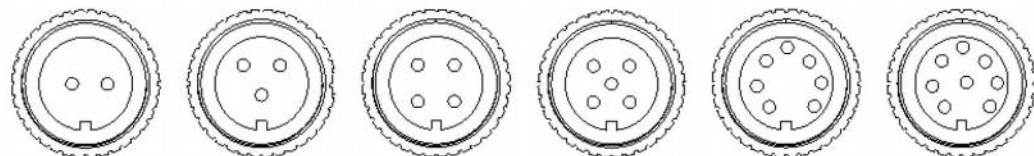
M16铝螺帽

产品规格/Product specifications

型号/Model	M16
适应线材/Fit wire	$\leq 0.75\text{mm}^2 \sim 2.0\text{mm}^2$
线材外径/Wire Range	8.5mm内
芯数/Contacts	2-6芯
额定电压/Voltage Rating	300V~500V
额定电流/Current Rating	3A/5A/7A/10A/12A/15A
防水等级/Waterproof Level	IP65
工作温度/Operating Rating	-40°C—+105°C



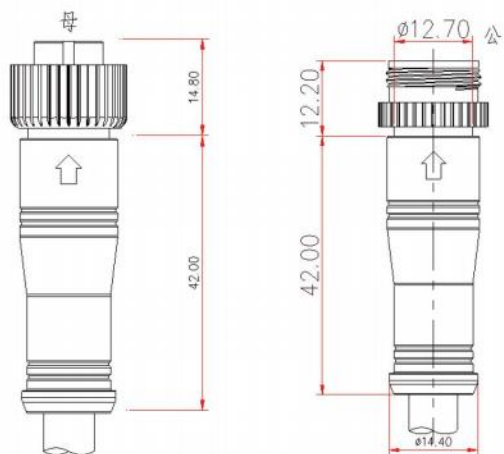
五金排位Pin Layout



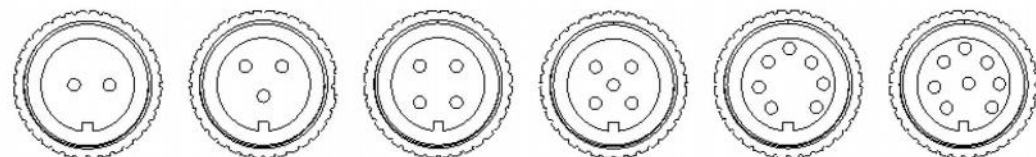
M16塑胶螺帽

产品规格/Product specifications

型号/Model	M16
适应线材/Fit wire	$\leq 0.75\text{mm}^2 \sim 2.0\text{mm}^2$
线材外径/Wire Range	8.5mm内
芯数/Contacts	2-6芯
额定电压/Voltage Rating	300V~500V
额定电流/Current Rating	3A/5A/7A/10A/12A/15A
防水等级/Waterproof Level	IP65
工作温度/Operating Rating	-40°C—+105°C



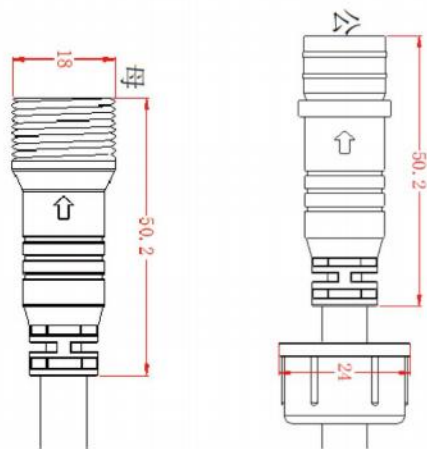
五金排位Pin Layout



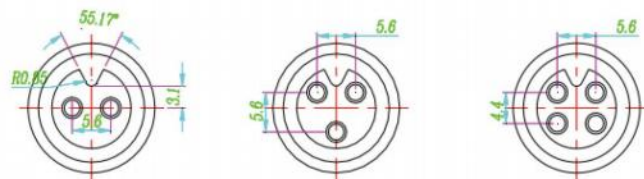
M18塑胶螺帽

产品规格/Product specifications

型号/Model	M18
适应线材/Fit wire	$\leq 0.75\text{mm}^2 \sim 2.0\text{mm}^2$
线材外径/Wire Range	8.5mm内
芯数/Contacts	2-5芯
额定电压/Voltage Rating	300V~500V
额定电流/Current Rating	3A/5A/7A/10A
防水等级/Waterproof Level	IP65
工作温度/Operating Rating	-40°C—+105°C



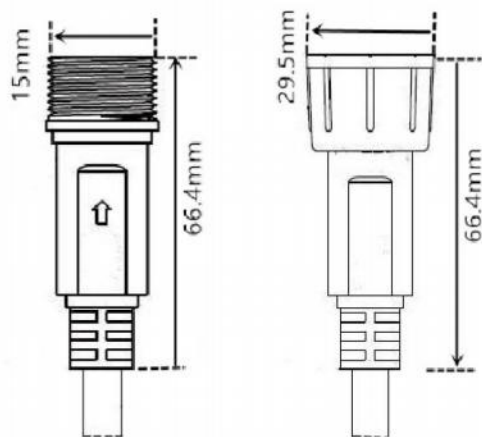
五金排位Pin Layout



M25塑胶螺帽

产品规格/Product specifications

型号/Model	M25
适应线材/Fit wire	$\leq 0.75\text{mm}^2 \sim 2.5\text{mm}^2$
线材外径/Wire Range	8.0mm~14.0mm
芯数/Contacts	2-4芯
额定电压/Voltage Rating	300V~500V
额定电流/Current Rating	7A/10A/15A/20A
防水等级/Waterproof Level	IP65
工作温度/Operating Rating	-40°C—+105°C



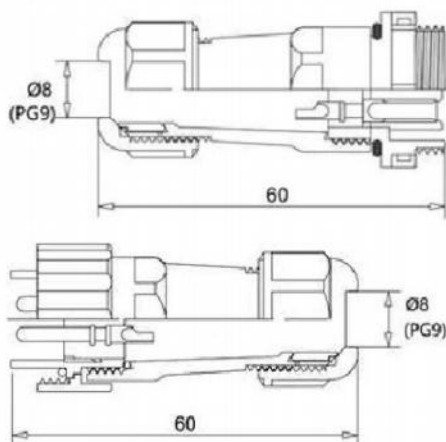
五金排位Pin Layout



M25组装连接器

产品规格/Product specifications

型号/Model	M25
适应线材/Fit wire	$\leq 1.5\text{mm}^2$
线材外径/Wire Range	6.0mm~8.0mm
芯数/Contacts	2-9芯
额定电压/Voltage Rating	300V~500V
额定电流/Current Rating	5A/7A/10A/15A
防水等级/Waterproof Level	IP68
工作温度/Operating Rating	-40°C—+105°C



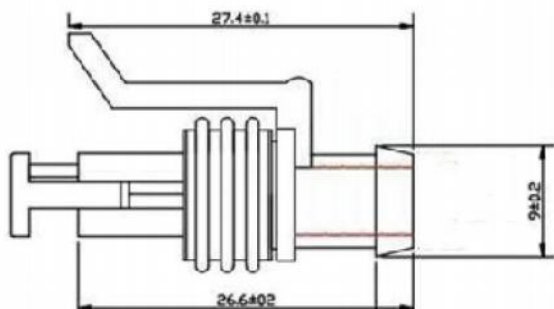
五金排位Pin Layout



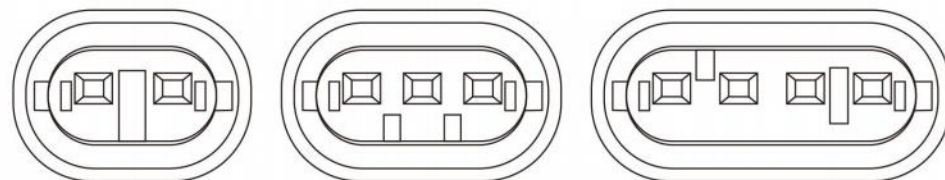
安铺头

产品规格/Product specifications

型号/Model	安铺头连接器
适应线材/Fit wire	$\leq 0.3\text{mm}^2 \sim 1.0\text{mm}^2$
线材外径/Wire Range	5.2mm内
芯数/Contacts	2-4芯
额定电压/Voltage Rating	250V
额定电流/Current Rating	7A/10A/15A/20A
防水等级/Waterproof Level	IP65
工作温度/Operating Rating	$-40^\circ\text{C} \sim +105^\circ\text{C}$



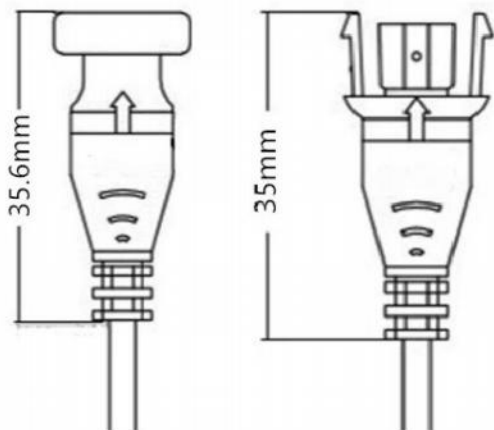
五金排位Pin Layout



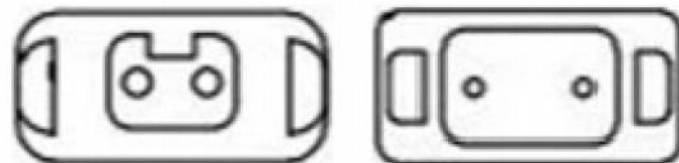
防水快速插

产品规格/Product specifications

型号/Model	快速插
适应线材/Fit wire	$\leq 0.75\text{mm}^2$
线材外径/Wire Range	3.5mm-5.5mm
芯数/Contacts	2芯
额定电压/Voltage Rating	250V
额定电流/Current Rating	1A/3A/5A/7A
防水等级/Waterproof Level	IP63
工作温度/Operating Rating	-40°C — $+105^{\circ}\text{C}$



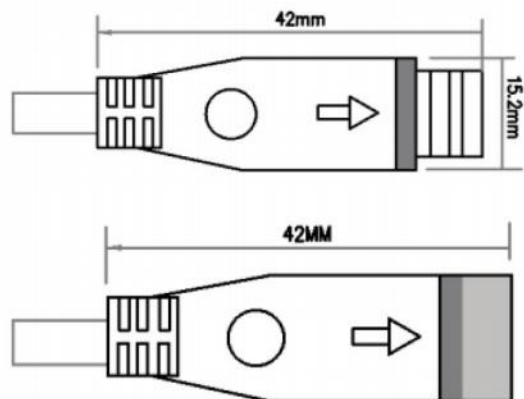
五金排位Pin Layout



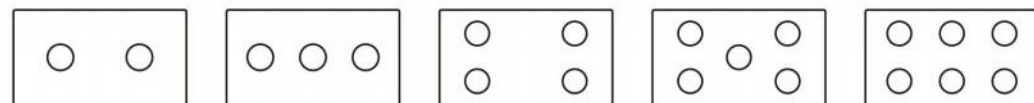
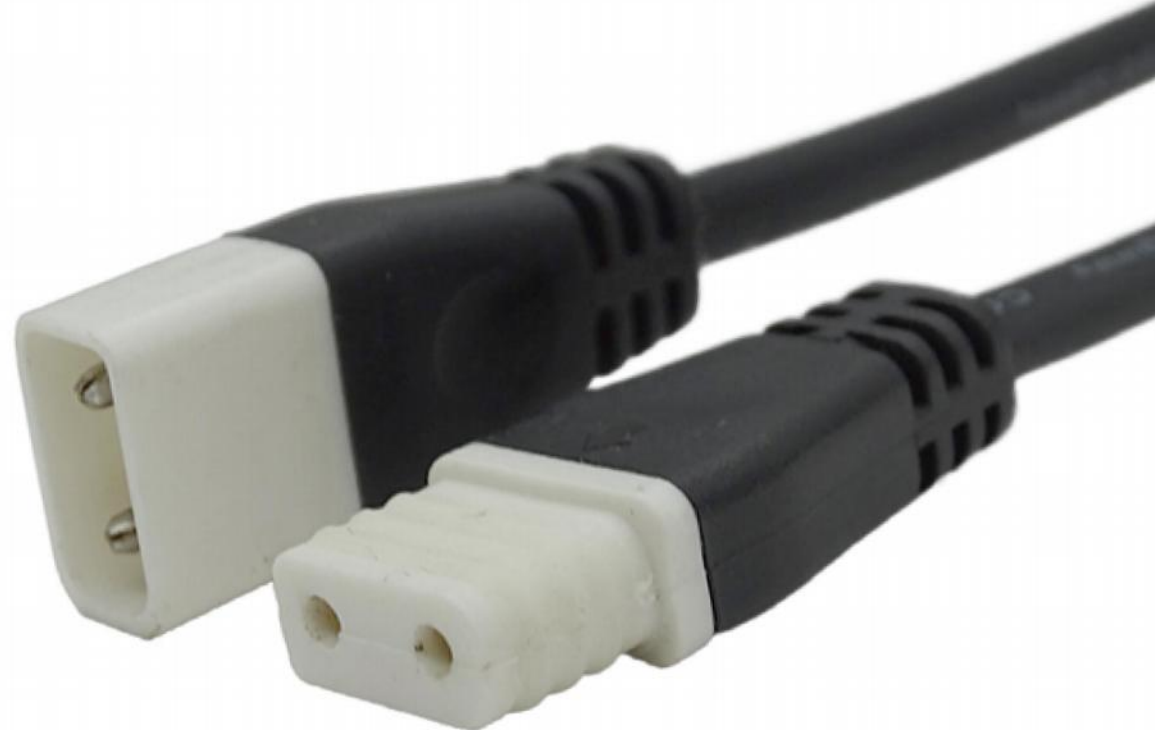
防水快速插

产品规格/Product specifications

型号/Model	快速插
适应线材/Fit wire	$\leq 2.5\text{mm}^2$
线材外径/Wire Range	8.0mm-14.0mm
芯数/Contacts	2-6芯
额定电压/Voltage Rating	250V
额定电流/Current Rating	7A/10A/15A/20A
防水等级/Waterproof Level	IP65
工作温度/Operating Rating	-40°C — $+105^{\circ}\text{C}$



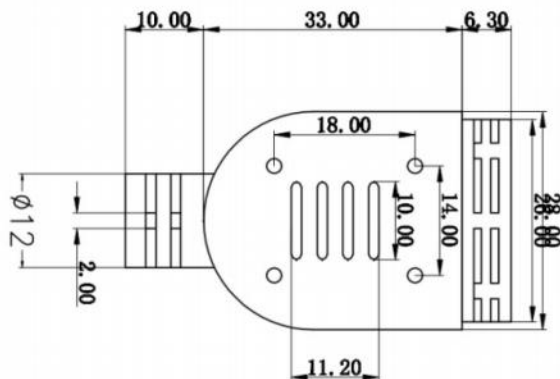
五金排位Pin Layout



小Y

产品规格/Product specifications

型号/Model	一拖多
主线匹配/Main Cable Gauge	$\leq 1.5\text{mm}^2$
支线匹配/Brabcg Cable Gauge	$\leq 0.75\text{mm}^2$
芯数/Contacts	2-4芯
主线外径/Main Cable OD	$\leq 8.0\text{mm}$
支线外径/Brabcg Cable OD	$\leq 6.0\text{mm}$
防水等级/Waterproof Level	IP66
工作温度/Operating Rating	-40°C — $+105^{\circ}\text{C}$

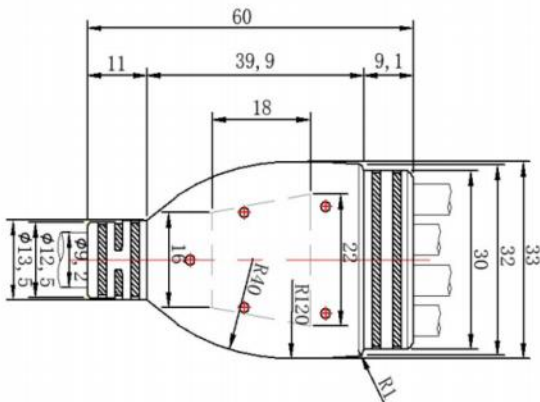


接口：一拖二/一拖三/一拖四

中Y

产品规格/Product specifications

型号/Model	一拖多
主线匹配/Main Cable Gauge	$\leq 2.5\text{mm}^2$
支线匹配/Brabcg Cable Gauge	$\leq 1.0\text{mm}^2$
芯数/Contacts	2-4芯
主线外径/Main Cable OD	$\leq 10.0\text{mm}$
支线外径/Brabcg Cable OD	$\leq 7.2\text{mm}$
防水等级/Waterproof Level	IP66
工作温度/Operating Rating	$-40^\circ\text{C}—+105^\circ\text{C}$

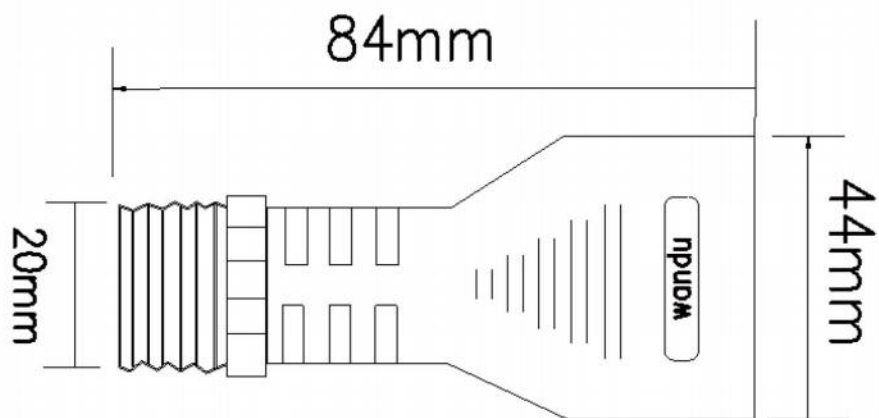


接口:一拖二/一拖三/一拖四/一拖五

Y型一拖多

产品规格/Product specifications

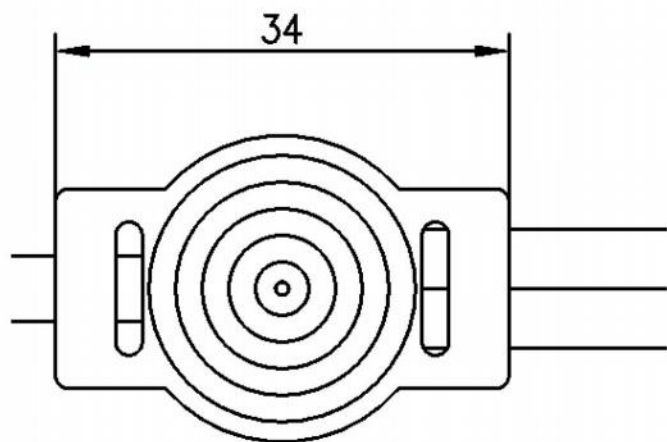
型号/Model	一拖多
主线匹配/Main Cable Gauge	$\leq 4\text{mm}^2$
支线匹配/Brabcg Cable Gauge	$\leq 1.5\text{mm}^2$
芯数/Contacts	2-5芯
主线外径/Main Cable OD	$\leq 16.0\text{mm}$
支线外径/Brabcg Cable OD	$\leq 9.5\text{mm}$
防水等级/Waterproof Level	IP67
工作温度/Operating Rating	$-40^{\circ}\text{C}—+105^{\circ}\text{C}$



迷你型一拖二

产品规格/Product specifications

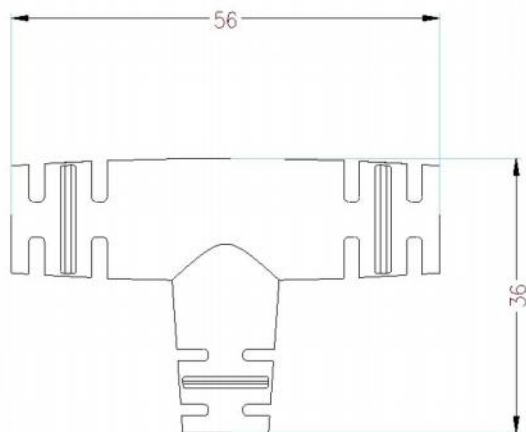
型号/Model	一拖多
主线匹配/Main Cable Gauge	$\leq 0.75\text{mm}^2$
支线匹配/Brabcg Cable Gauge	$\leq 0.5\text{mm}^2$
芯数/Contacts	2-5芯
主线外径/Main Cable OD	$\leq 6.0\text{mm}$
支线外径/Brabcg Cable OD	$\leq 4.0\text{mm}$
防水等级/Waterproof Level	IP65
工作温度/Operating Rating	$-40^{\circ}\text{C}—+105^{\circ}\text{C}$



中三通T型

产品规格/Product specifications

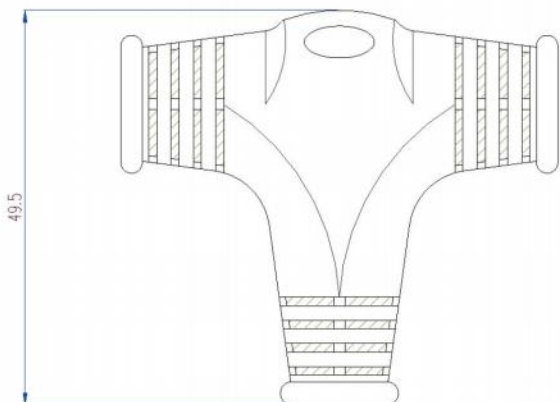
型号/Model	三通
主线匹配/Main Cable Gauge	$\leq 0.75\text{mm}^2$
支线匹配/Brabcg Cable Gauge	$\leq 0.75\text{mm}^2$
芯数/Contacts	2-4芯
主线外径/Main Cable OD	$\leq 6.5\text{mm}$
支线外径/Brabcg Cable OD	$\leq 6.0\text{mm}$
防水等级/Waterproof Level	IP66
工作温度/Operating Rating	$-40^\circ\text{C}—+105^\circ\text{C}$



大三通T型

产品规格/Product specifications

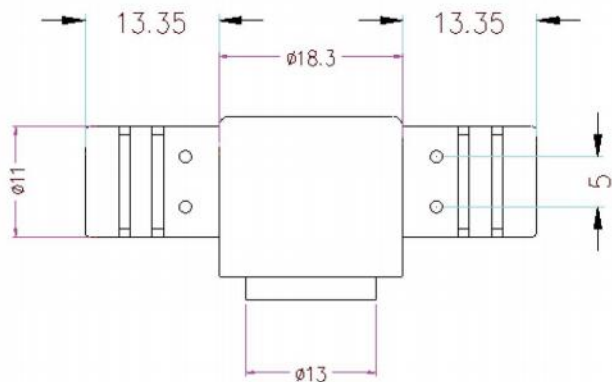
型号/Model	三通
主线匹配/Main Cable Gauge	$\leq 1.5\text{mm}^2$
支线匹配/Brabcg Cable Gauge	$\leq 0.75\text{mm}^2$
芯数/Contacts	2-5芯
主线外径/Main Cable OD	$\leq 8.5\text{mm}$
支线外径/Brabcg Cable OD	$\leq 7.0\text{mm}$
防水等级/Waterproof Level	IP66
工作温度/Operating Rating	$-40^{\circ}\text{C}—+105^{\circ}\text{C}$



小三通T型

产品规格/Product specifications

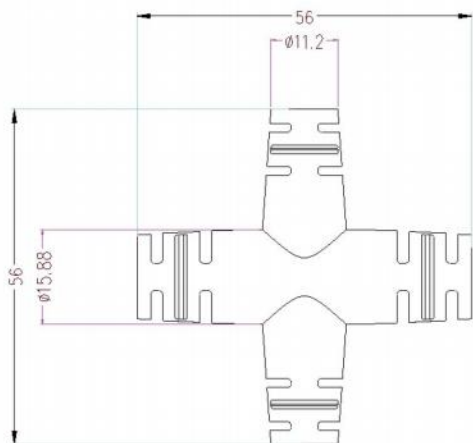
型号/Model	三通
主线匹配/Main Cable Gauge	$\leq 1.0\text{mm}^2$
支线匹配/Brabcg Cable Gauge	$\leq 1.0\text{mm}^2$
芯数/Contacts	2-5芯
主线外径/Main Cable OD	$\leq 8.0\text{mm}$
支线外径/Brabcg Cable OD	$\leq 8.0\text{mm}$
防水等级/Waterproof Level	IP66
工作温度/Operating Rating	$-40^{\circ}\text{C}—+105^{\circ}\text{C}$



四通十字型

产品规格/Product specifications

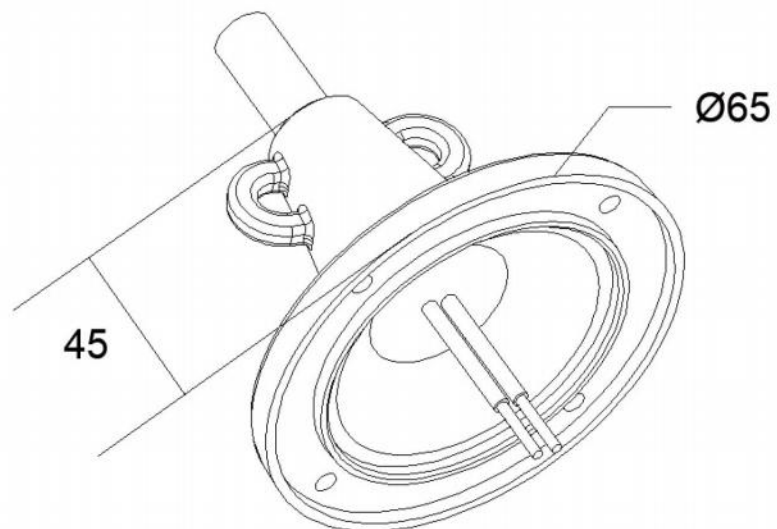
型号/Model	四通
主线匹配/Main Cable Gauge	$\leq 0.75\text{mm}^2$
支线匹配/Brabcg Cable Gauge	$\leq 0.75\text{mm}^2$
芯数/Contacts	2-5芯
主线外径/Main Cable OD	$\leq 7.0\text{mm}$
支线外径/Brabcg Cable OD	$\leq 7.0\text{mm}$
防水等级/Waterproof Level	IP65
工作温度/Operating Rating	$-40^{\circ}\text{C}—+105^{\circ}\text{C}$



灯头

产品规格/Product specifications

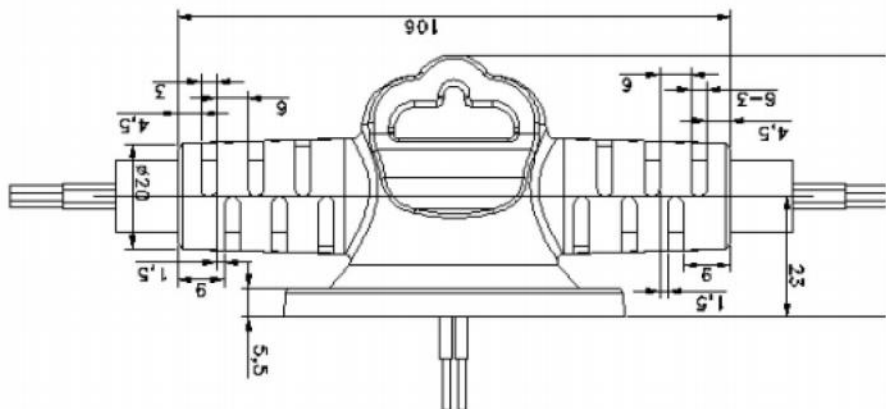
型号/Model	灯头
适用电线/Available with cords	$\leq 1.5\text{mm}^2$
适用线径/Cable OD	$\leq 11.0\text{mm}$
芯数/Contacts	2-3芯
防水等级/Waterproof Level	IP65
工作温度/Operating Rating	$-40^{\circ}\text{C}—+105^{\circ}\text{C}$



灯头T型

产品规格/Product specifications

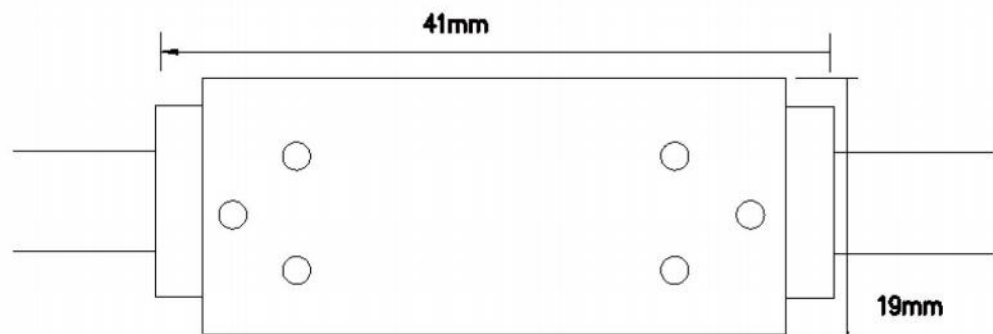
型号/Model	灯头
主线匹配/Main Cable Gauge	$\leq 4\text{mm}^2$
支线匹配/Brabcg Cable Gauge	$\leq 1.0\text{mm}^2$
芯数/Contacts	2-3芯
主线外径/Main Cable OD	$\leq 14.0\text{mm}$
支线外径/Brabcg Cable OD	$\leq 8.0\text{mm}$
防水等级/Waterproof Level	IP65
工作温度/Operating Rating	$-40^{\circ}\text{C}—+105^{\circ}\text{C}$



短阻水器

产品规格/Product specifications

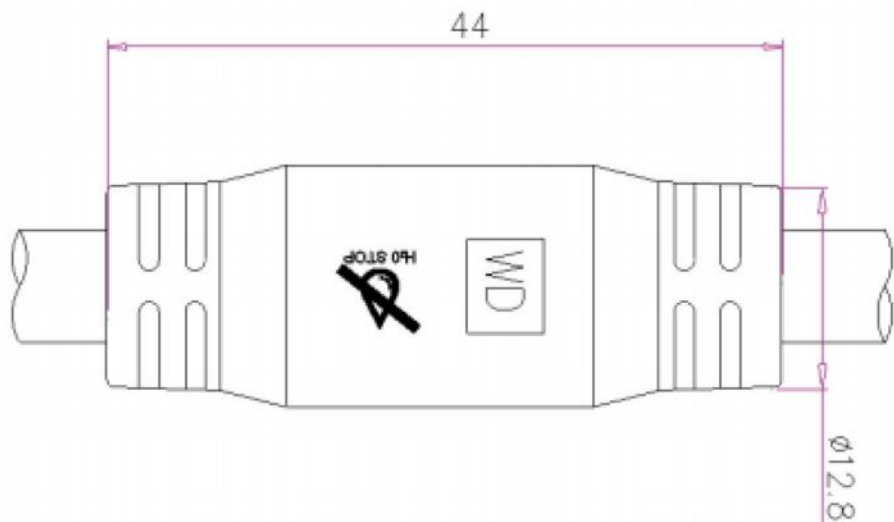
型号/Model	阻水器
适应线材/Fit wire	$\leq 1.0\text{mm}^2$
芯数/Contacts	2-5芯
线缆外径/Cable OD	$\leq 7.2\text{mm}$
防水等级/Waterproof Level	IP66
工作温度/Operating Rating	$-40^\circ\text{C}—+105^\circ\text{C}$



中阻水器

产品规格/Product specifications

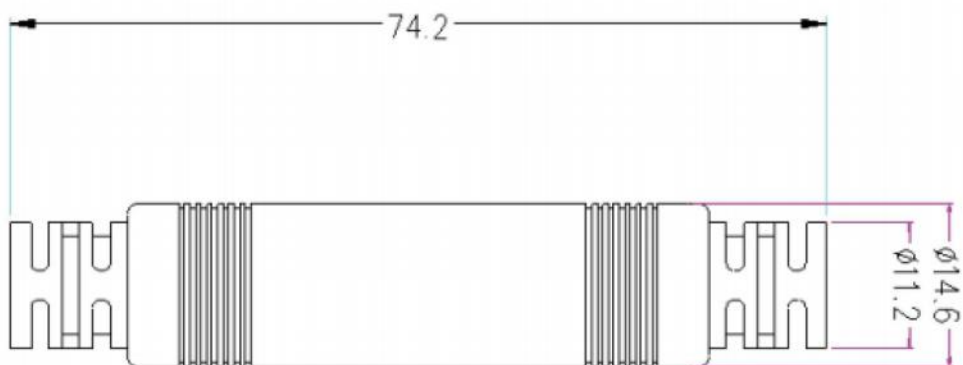
型号/Model	阻水器
适应线材/Fit wire	$\leq 1.0\text{mm}^2$
芯数/Contacts	2-4芯
线缆外径/Cable OD	$\leq 7.5\text{mm}$
防水等级/Waterproof Level	IP66
工作温度/Operating Rating	$-40^{\circ}\text{C}—+105^{\circ}\text{C}$



长阻水器

产品规格/Product specifications

型号/Model	阻水器
适应线材/Fit wire	$\leq 0.75\text{mm}^2$
芯数/Contacts	2-3芯
线缆外径/Cable OD	$\leq 7.2\text{mm}$
防水等级/Waterproof Level	IP66
工作温度/Operating Rating	$-40^\circ\text{C}—+105^\circ\text{C}$



SR系列规格/SR Series Specifications

编号NO:SR-01

SR材质:PVC/橡胶

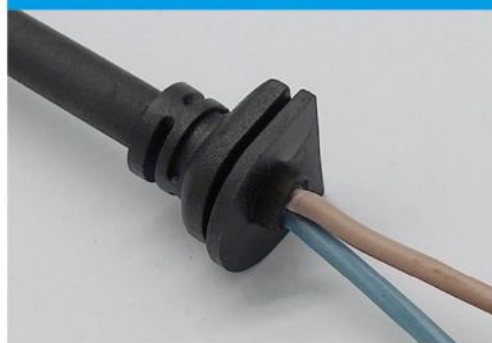
线缆直径: $\Phi 5.0\sim\Phi 6.8$



编号NO:SR-02

SR材质:PVC/橡胶

线缆直径: $\Phi 6.8$



编号NO:SR-03

SR材质:PVC/橡胶

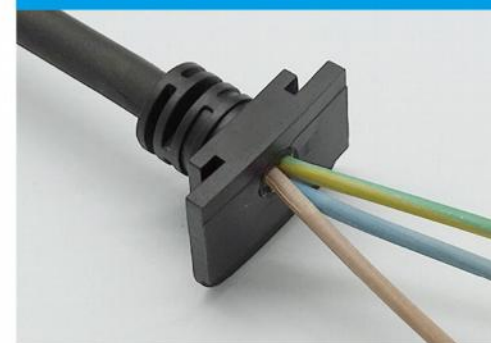
线缆直径: $\Phi 5.0\sim\Phi 6.8$



编号NO:SR-04

SR材质:PVC/橡胶

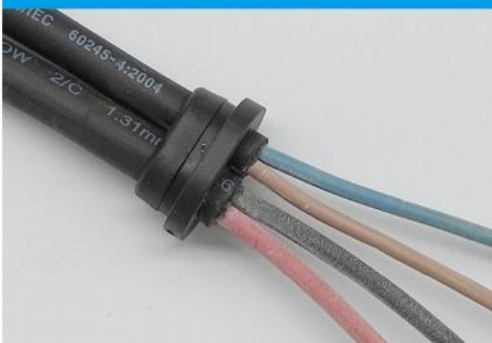
线缆直径: $\Phi 7.2$



编号NO:SR-05

SR材质:PVC/橡胶

线缆直径: $\Phi 6.8\sim\Phi 8.0$



编号NO:SR-06

SR材质:PVC/橡胶

线缆直径: $\Phi 6.2\sim\Phi 7.8$



编号NO:SR-07

SR材质:PVC/橡胶

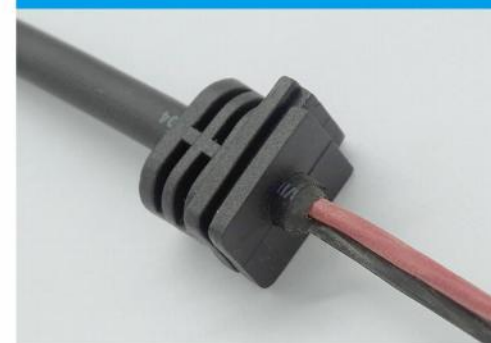
线缆直径: $\Phi 6.2\sim\Phi 6.8$



编号NO:SR-08

SR材质:PVC/橡胶

线缆直径: $\Phi 6.2\sim\Phi 8.5$

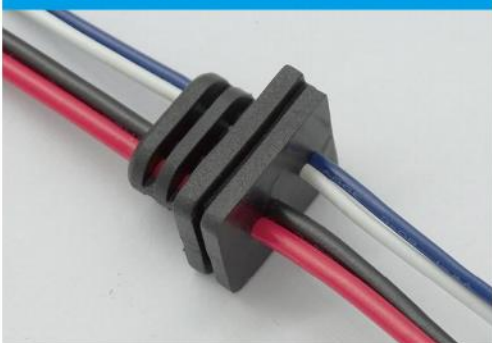


SR系列规格/SR Series Specifications

编号NO:SR-09

SR材质:PVC/橡胶

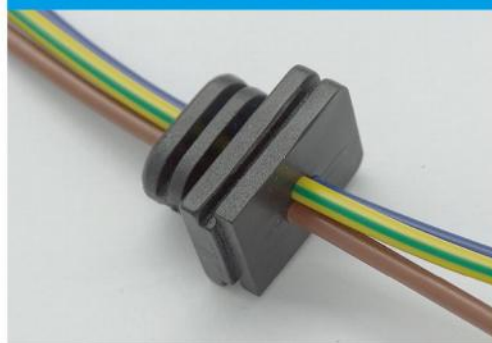
线缆直径OD:Φ6.2~Φ6.8



编号NO:SR-10

SR材质:PVC/橡胶

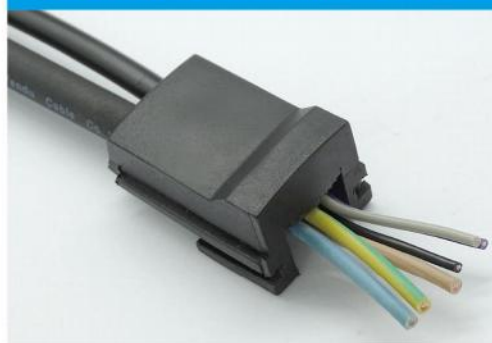
线缆直径OD:Φ6.2~Φ6.8



编号NO:SR-11

SR材质:PVC/橡胶

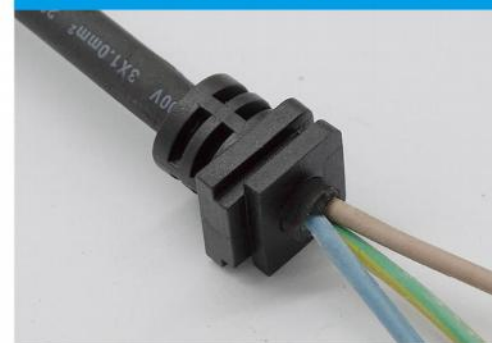
线缆直径OD:Φ5.2~Φ8.5



编号NO:SR-12

SR材质:PVC/橡胶

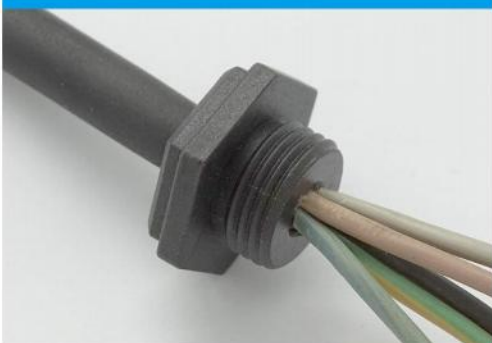
线缆直径OD:Φ6.8~Φ8.5



编号NO:SR-13

SR材质:PVC/橡胶

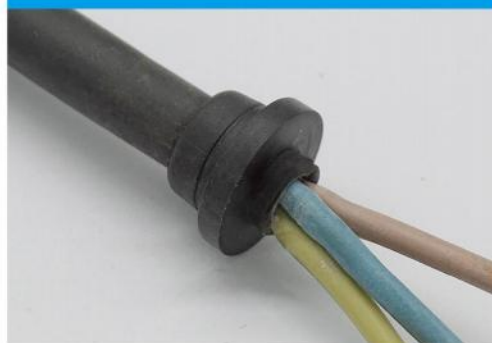
线缆直径OD:Φ10.5



编号NO:SR-14

SR材质:PVC/橡胶

线缆直径OD:Φ9.2



编号NO:SR-15

SR材质:PVC/橡胶

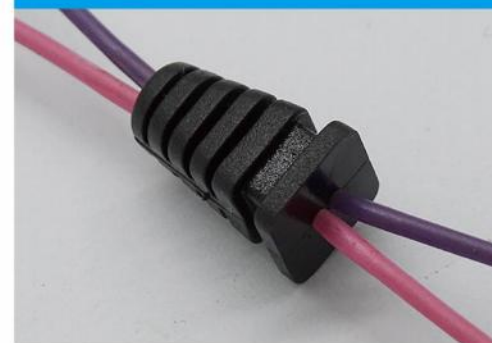
线缆直径OD:Φ2.3



编号NO:SR-16

SR材质:PVC/橡胶

线缆直径OD:Φ1.8



SR系列规格/SR Series Specifications

编号NO:SR-17

SR材质:PVC/橡胶

线缆直径OD:Φ3.5~Φ5.7



编号NO:SR-18

SR材质:PVC/橡胶

线缆直径OD:Φ4.2~Φ6.2



编号NO:SR-19

SR材质:PVC/橡胶

线缆直径OD:Φ5.2~Φ6.8



编号NO:SR-20

SR材质:PVC/橡胶

线缆直径OD:Φ3.5~Φ5.7



编号NO:SR-21

SR材质:PVC/橡胶

线缆直径OD:Φ6.8~Φ7.2



编号NO:SR-22

SR材质:PVC/橡胶

线缆直径OD:Φ6.2~Φ7.2



编号NO:SR-23

SR材质:PVC/橡胶

线缆直径OD:Φ6.2~Φ6.8



编号NO:SR-24

SR材质:PVC/橡胶

线缆直径OD:Φ6.2~Φ7.0



SR系列规格/SR Series Specifications

编号NO:SR-25

SR材质:PVC/橡胶

线缆直径OD:Φ3.2~Φ5.2



编号NO:SR-26

SR材质:PVC/橡胶

线缆直径OD:Φ6.2~Φ6.8



编号NO:SR-27

SR材质:PVC/橡胶

线缆直径OD:Φ6.2~Φ8.5



编号NO:SR-28

SR材质:PVC/橡胶

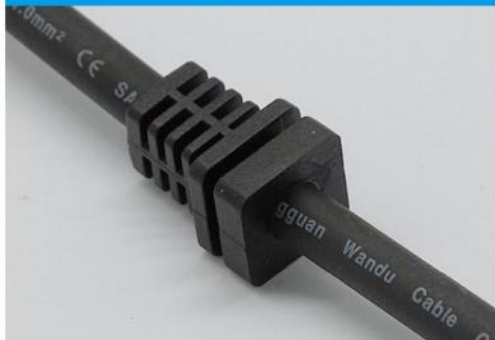
线缆直径OD:Φ4.5~Φ5.5



编号NO:SR-29

SR材质:PVC/橡胶

线缆直径OD:Φ5.2~Φ8.5



编号NO:SR-30

SR材质:PVC/橡胶

线缆直径OD:Φ8.0~Φ9.6



编号NO:SR-31

SR材质:PVC/橡胶

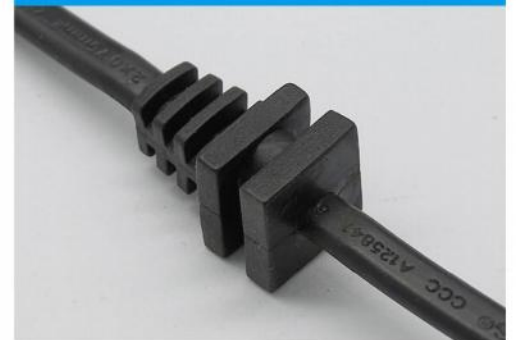
线缆直径OD:Φ5.0~Φ6.8



编号NO:SR-32

SR材质:PVC/橡胶

线缆直径OD:Φ3.2~Φ5.5



SR系列规格/SR Series Specifications

编号NO:SR-33

SR材质:PVC/橡胶

线缆直径OD:Φ3.6~Φ6.5



编号NO:SR-34

SR材质:PVC/橡胶

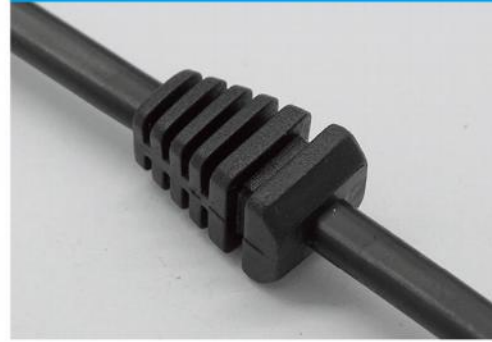
线缆直径OD:Φ3.0~Φ5.2



编号NO:SR-35

SR材质:PVC/橡胶

线缆直径OD:Φ3.5~Φ5.3



编号NO:SR-36

SR材质:PVC/橡胶

线缆直径OD:Φ3.5~Φ5.7



编号NO:SR-37

SR材质:PVC/橡胶

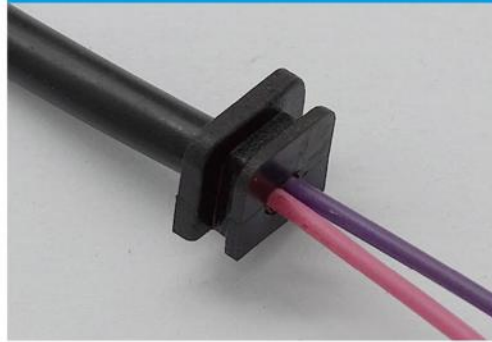
线缆直径OD:Φ4.5~Φ6.8



编号NO:SR-38

SR材质:PVC/橡胶

线缆直径OD:Φ5.0~Φ7.2



编号NO:SR-39

SR材质:PVC/橡胶

线缆直径OD:Φ3.5~Φ5.5



编号NO:SR-40

SR材质:PVC/橡胶

线缆直径OD:Φ4.0~Φ6.0

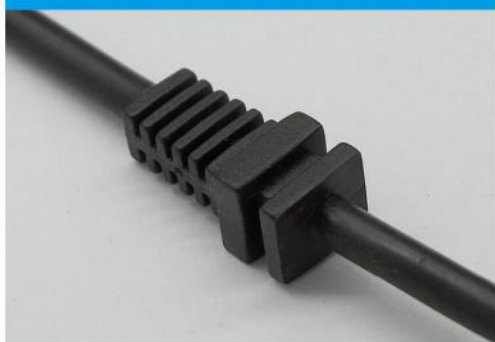


SR系列规格/SR Series Specifications

编号NO:SR-41

SR材质:PVC/橡胶

线缆直径OD:Φ5.0~Φ6.2



编号NO:SR-42

SR材质:PVC/橡胶

线缆直径OD:Φ5.0~Φ6.8



编号NO:SR-43

SR材质:PVC/橡胶

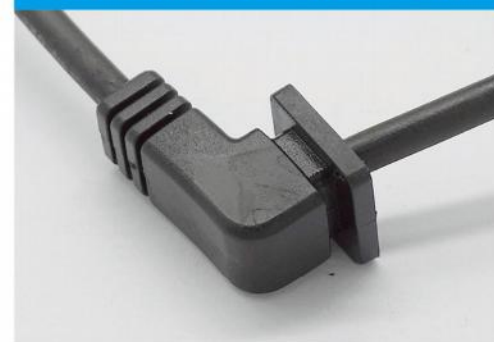
线缆直径OD:Φ3.5~Φ5.8



编号NO:SR-44

SR材质:PVC/橡胶

线缆直径OD:Φ3.5~Φ5.8



编号NO:SR-45

SR材质:PVC/橡胶

线缆直径OD:Φ2.5



编号NO:SR-46

SR材质:PVC/橡胶

线缆直径OD:Φ3.0



编号NO:SR-47

SR材质:PVC/橡胶

线缆直径OD:Φ2.8



编号NO:SR-48

SR材质:PVC/橡胶

线缆直径OD:Φ3.5

